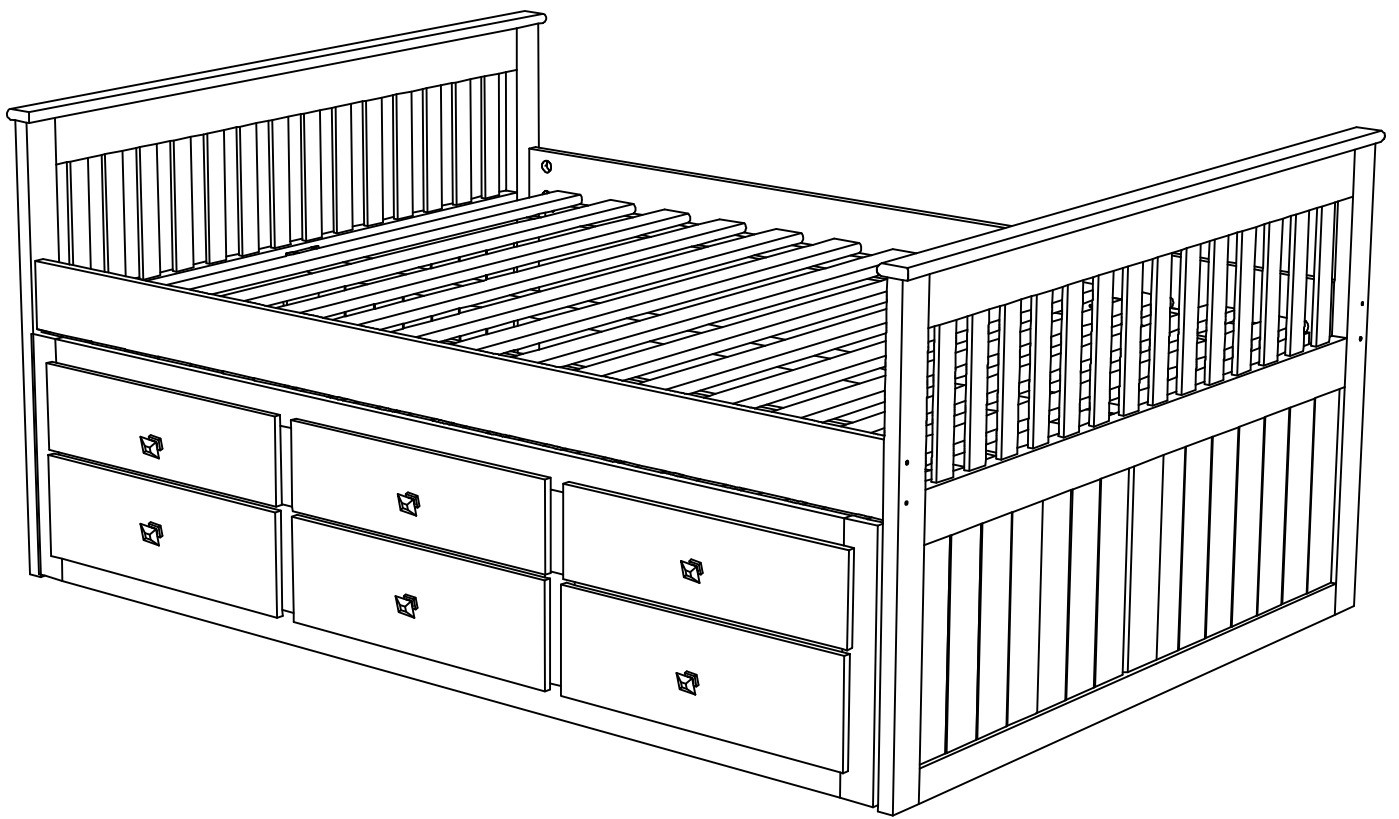
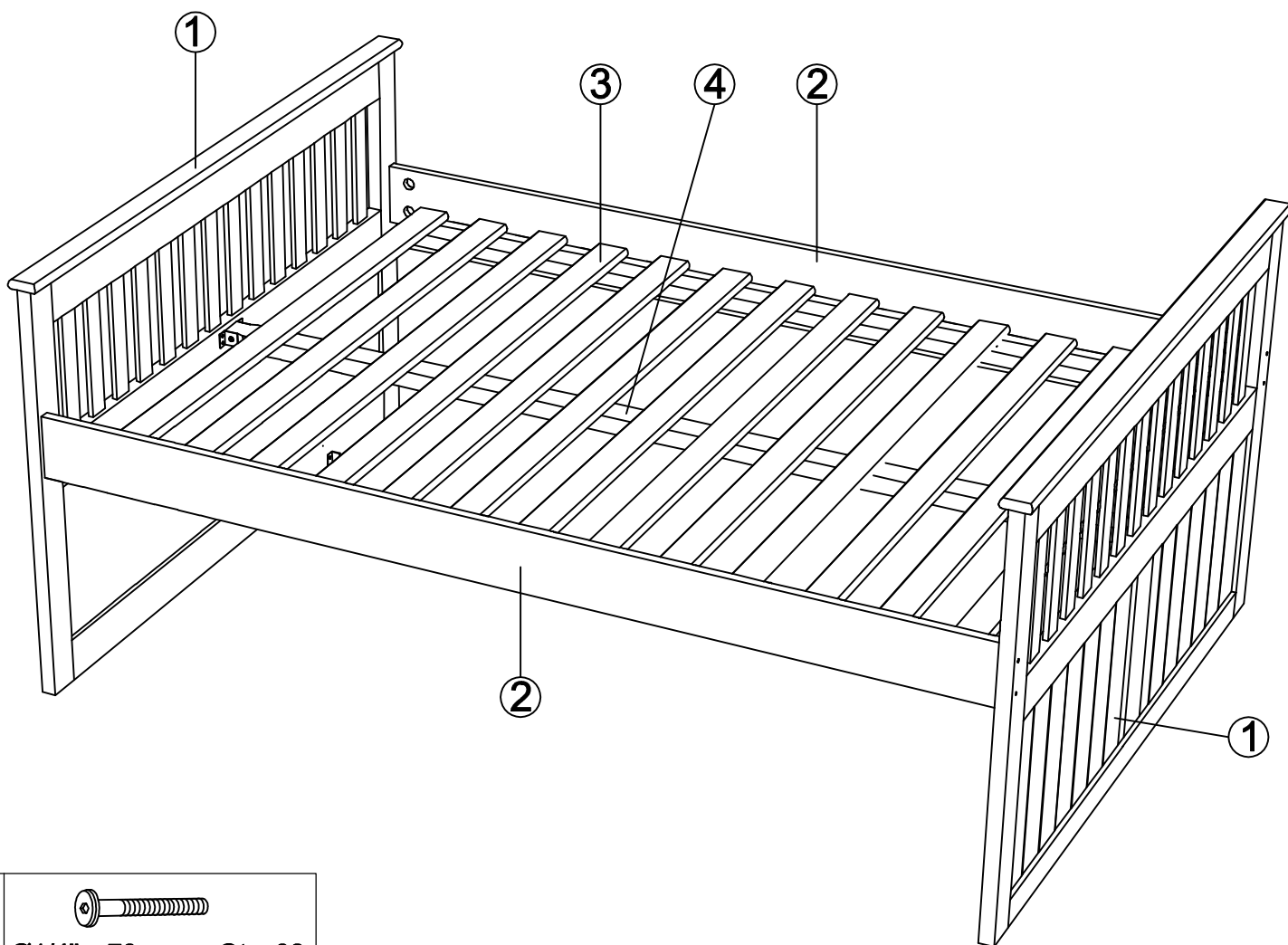




ASSEMBLY INSTRUCTIONS - FULL MISSION CAPTAINS BED

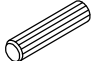


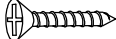


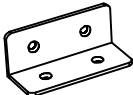
A	 Ø1/4" x 70mm Qty: 08
----------	---

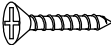
B	 Half Moon 1/4" Qty: 08
----------	--

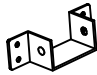
I	 Allen Key Qty: 01
----------	---

D	 Ø10x40mm Qty: 04
----------	---

E	 Ø4x30 mm Qty: 08
----------	---

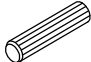
F	 Qty: 02
----------	---

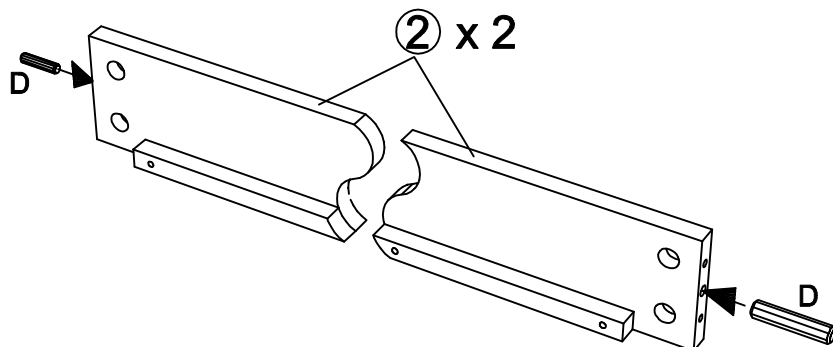
G	 Ø3.5x 20mm Qty: 12
----------	---

H	 Qty: 02
----------	--

J	 Ø6x45 mm Qty: 02
----------	--

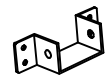
Step 01

D	 Ø10x40mm Qty: 04
----------	---

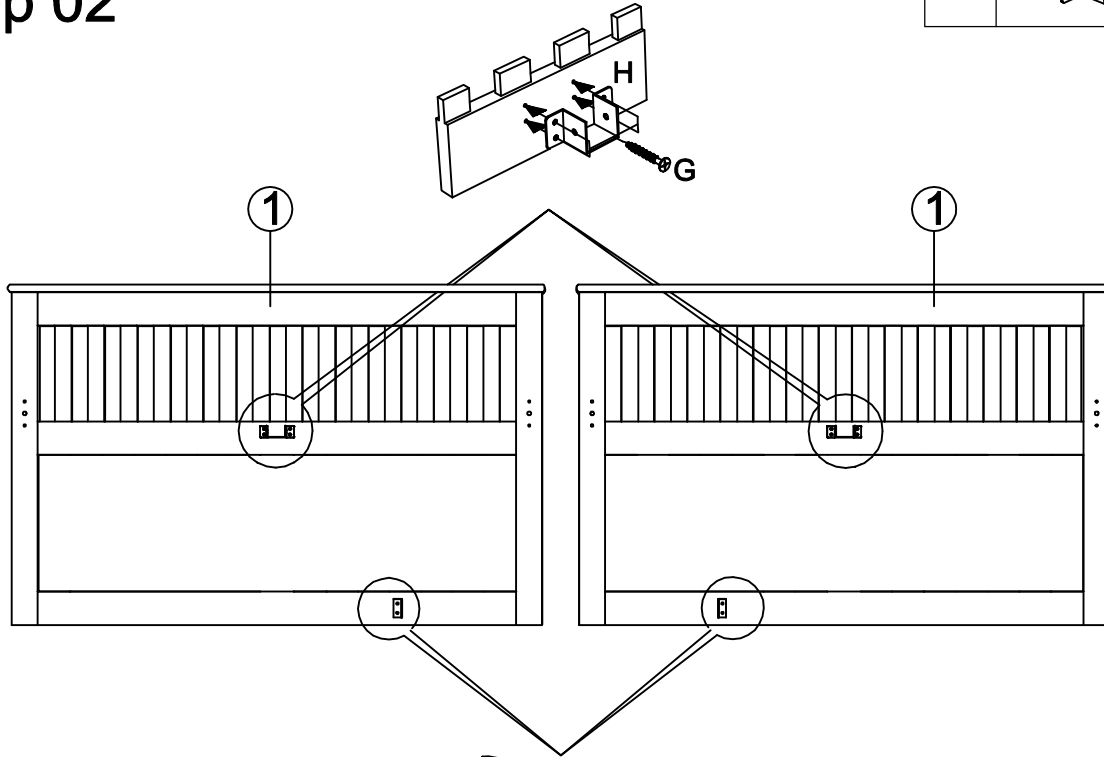


Step 02

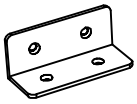
H



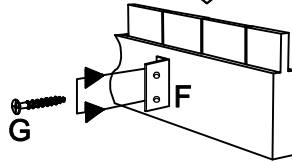
Qty: 02



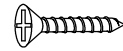
F



Qty: 02



G



Ø3.5x 20mm

Qty: 12

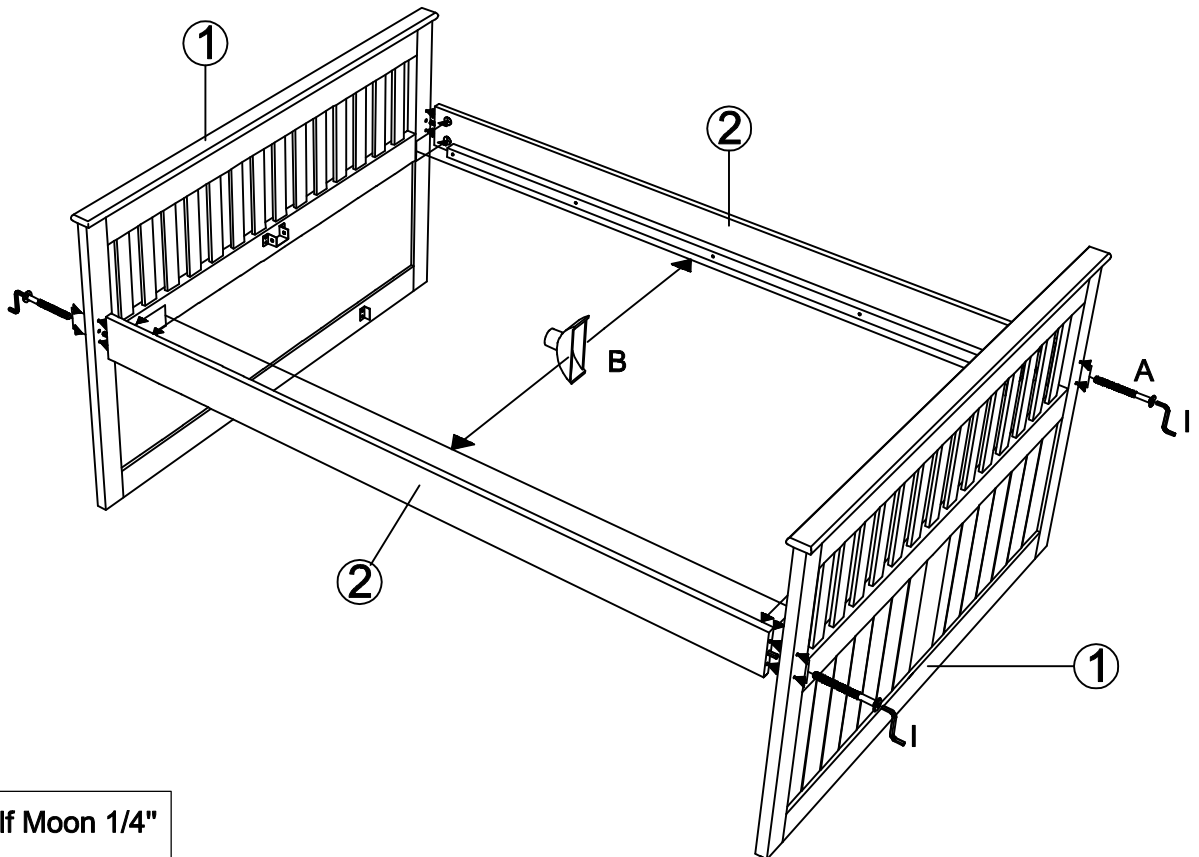
Step 03

A



Ø1/4" x 70mm

Qty: 08



B



Half Moon 1/4"

Qty: 08

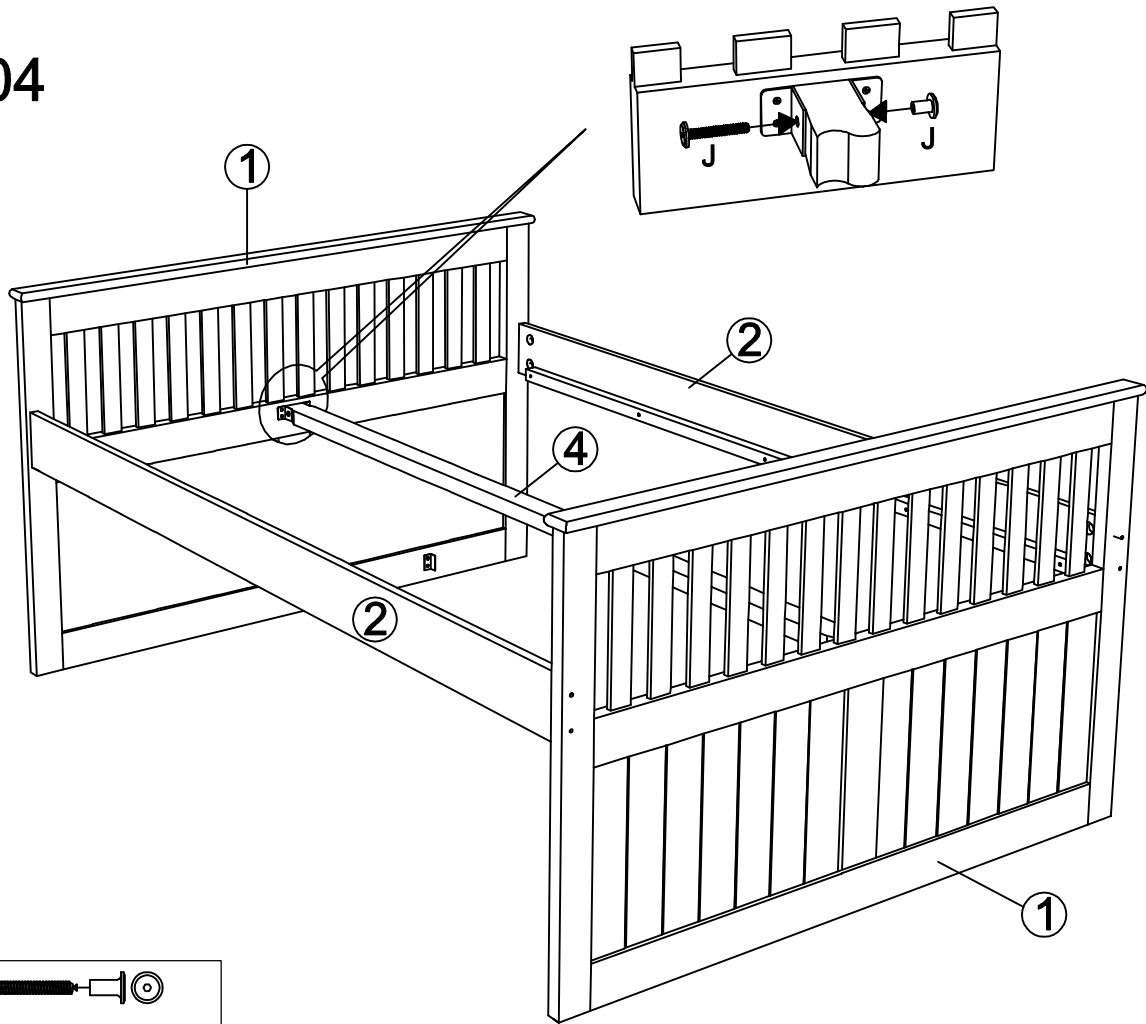
I



Allen Key

Qty: 01

Step 04



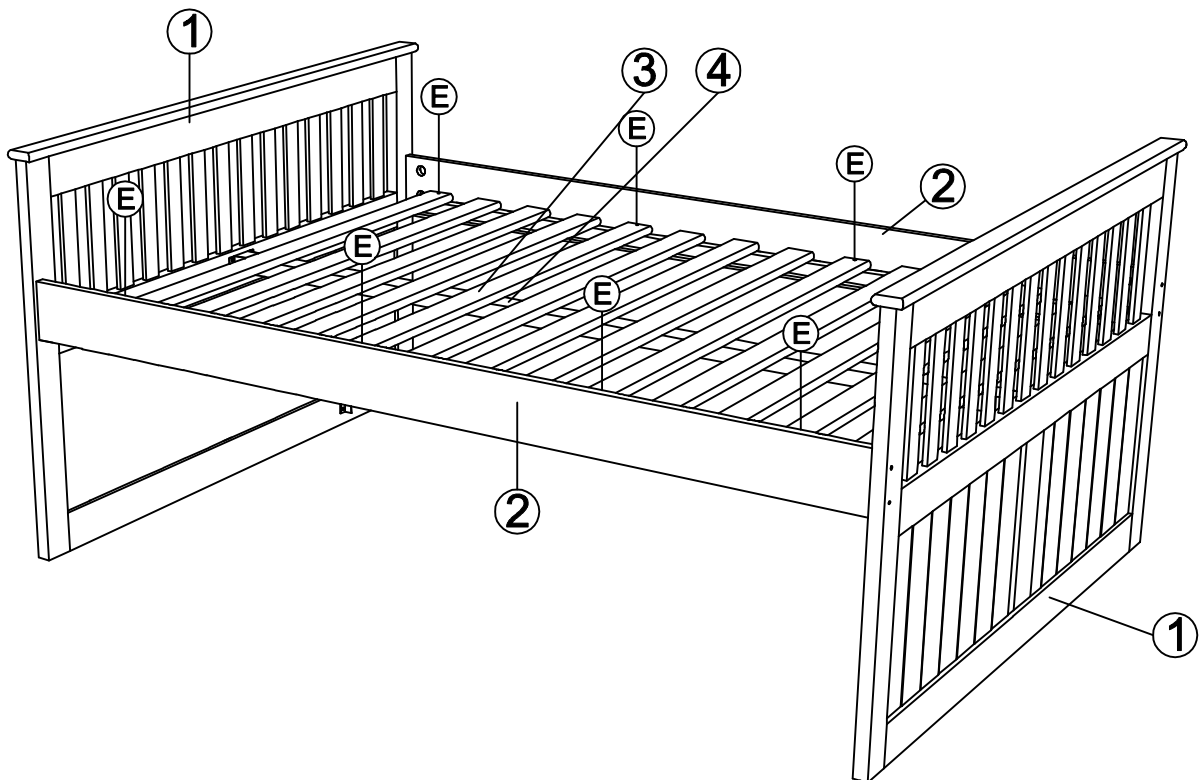
J



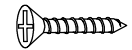
Ø6x45 mm

Qty: 02

Step 05

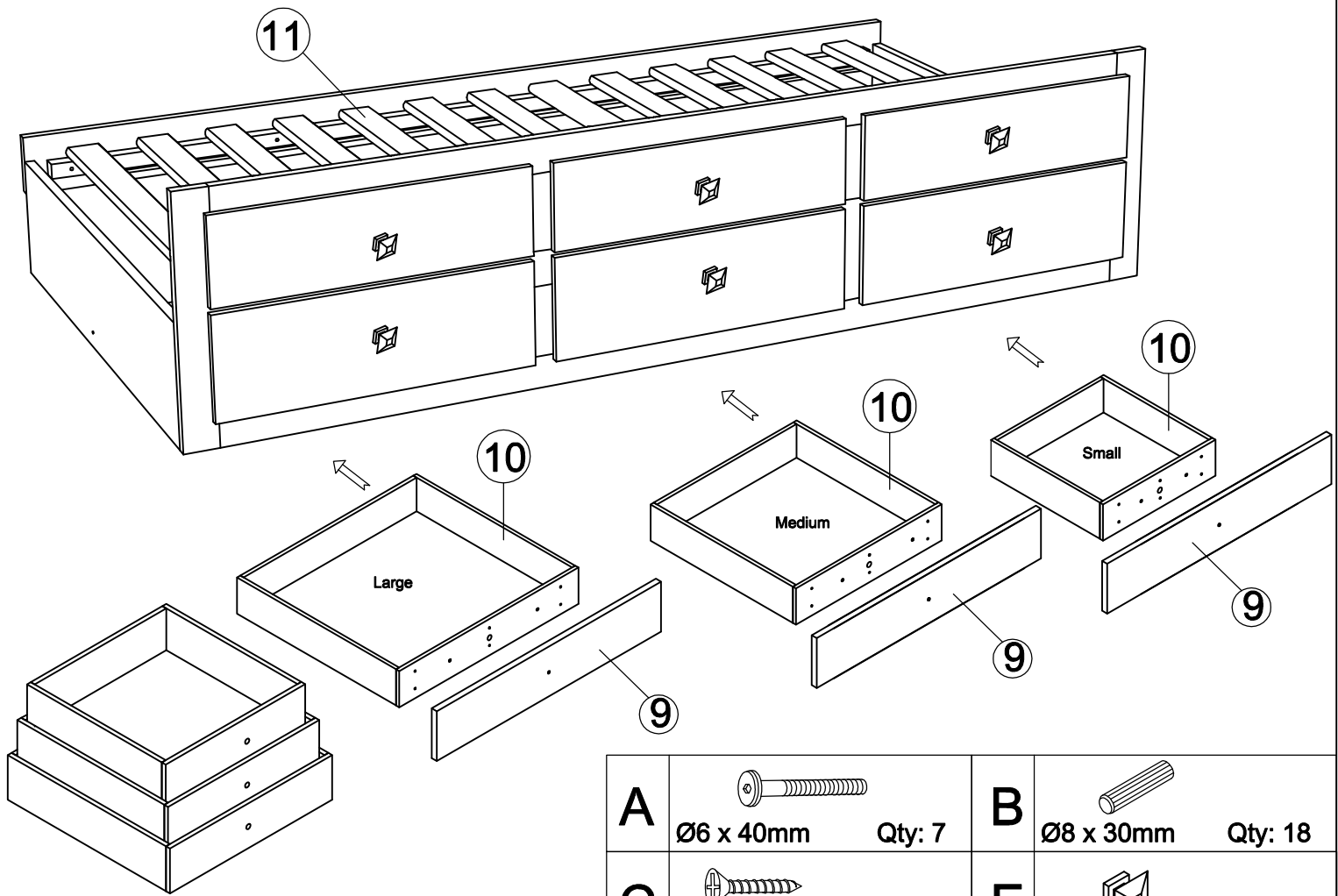




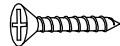

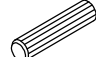

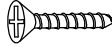
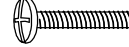
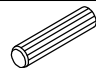
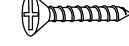
E

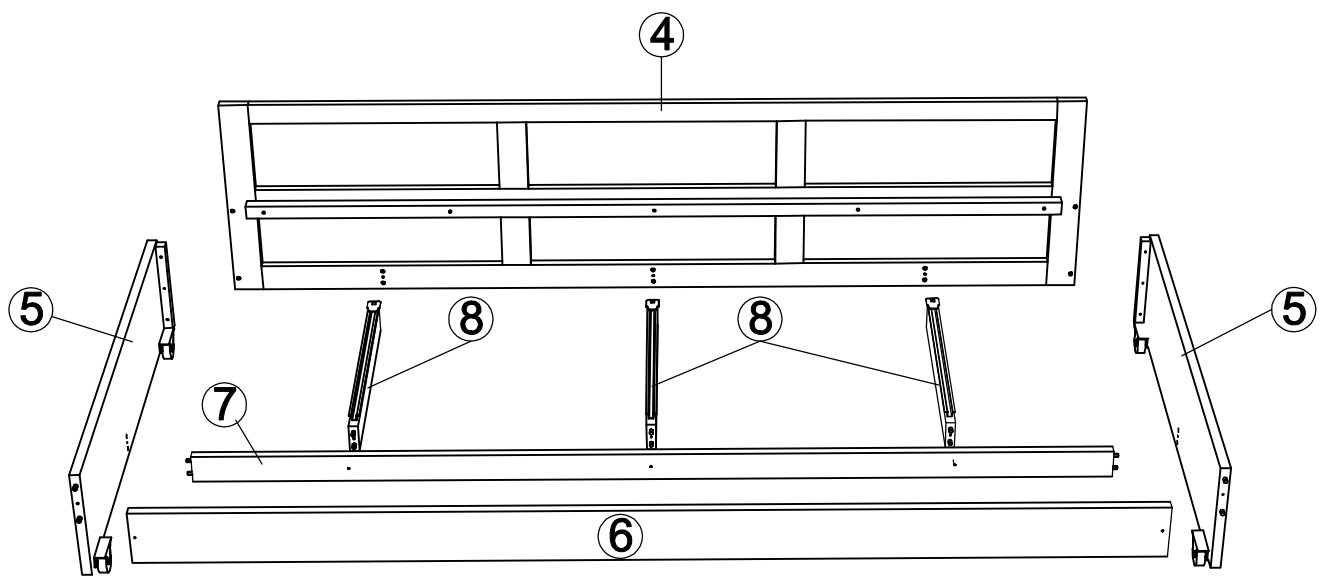


Ø4x30 mm

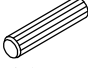

Qty: 08

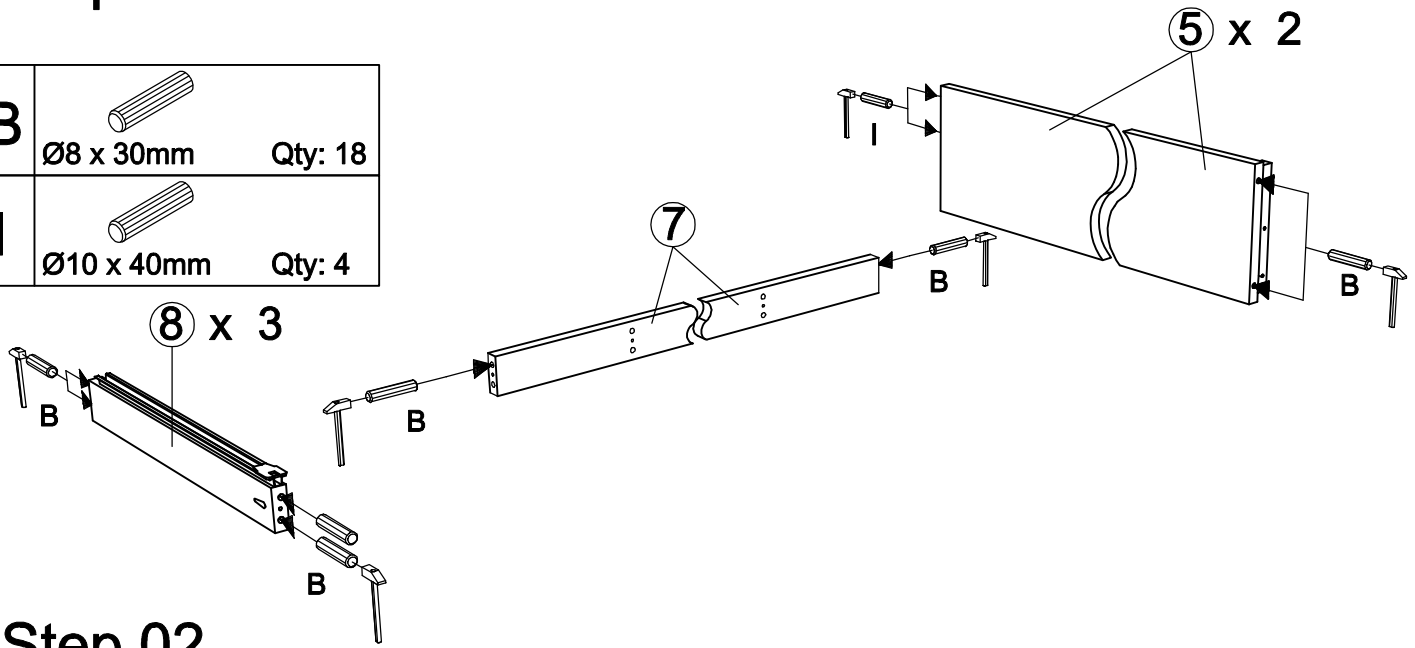


A		Qty: 7	B		Qty: 18
C		Qty: 17	E		Qty: 06
F		Qty: 06	G		Qty: 04
H		Qty: 16	J		Qty: 06
I		Qty: 4	M		Qty: 18

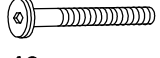
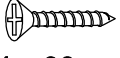

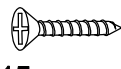


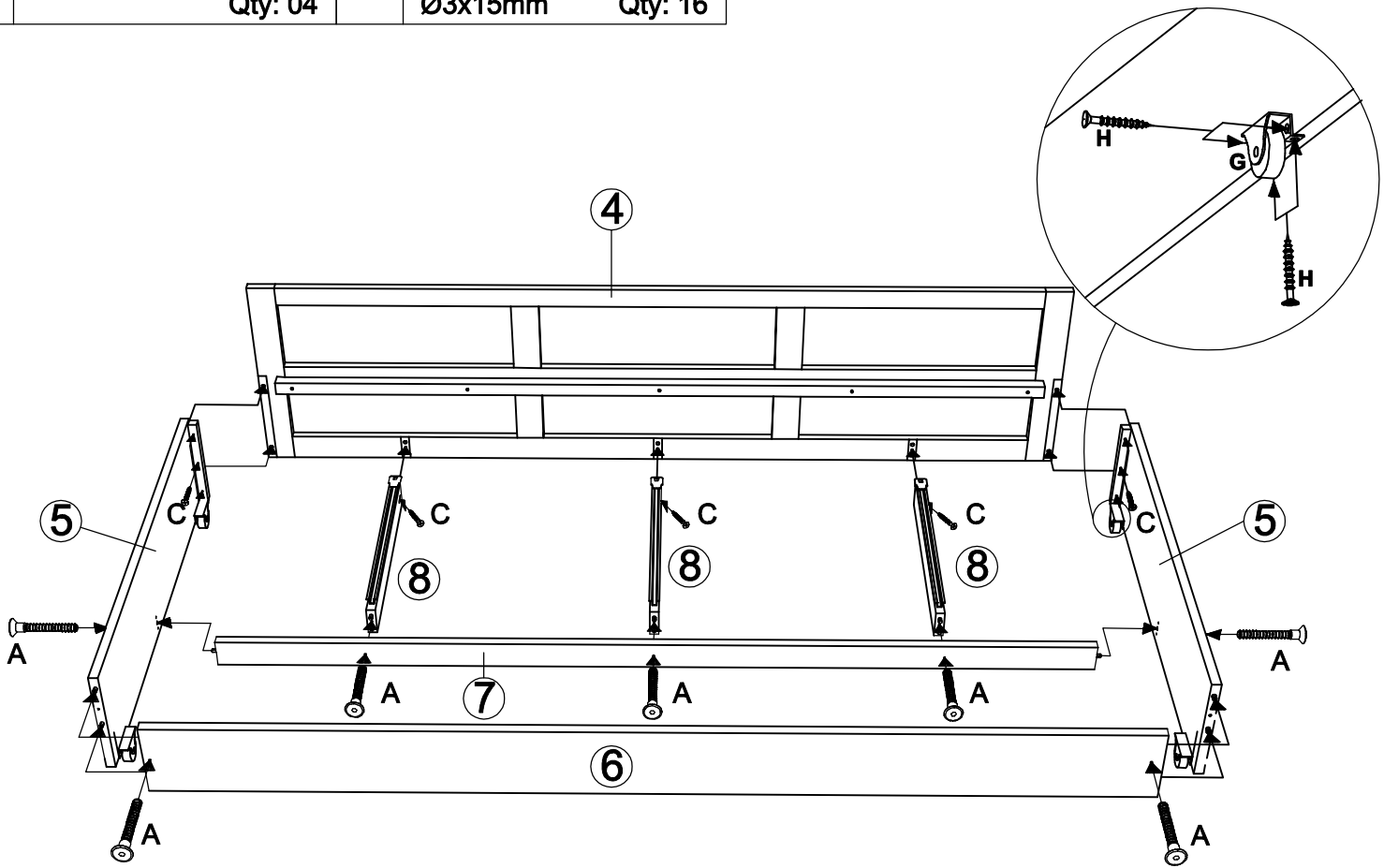
Step 01

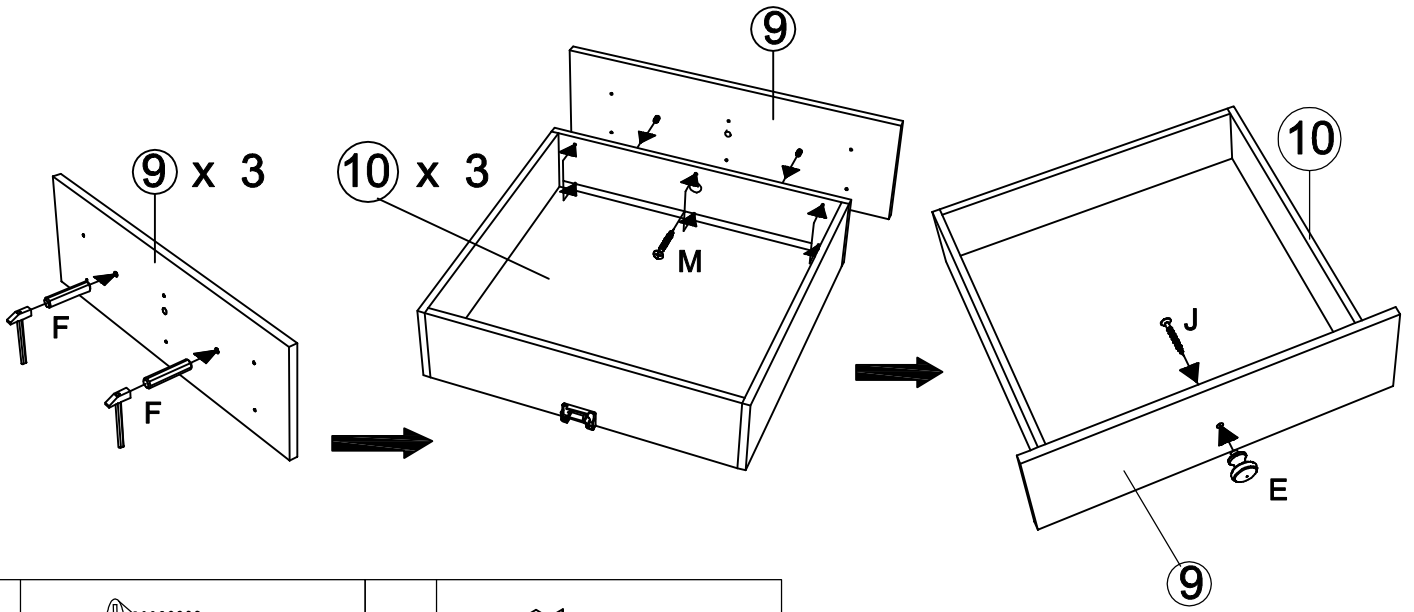
B	 Ø8 x 30mm	Qty: 18
I	 Ø10 x 40mm	Qty: 4

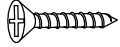

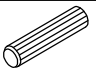



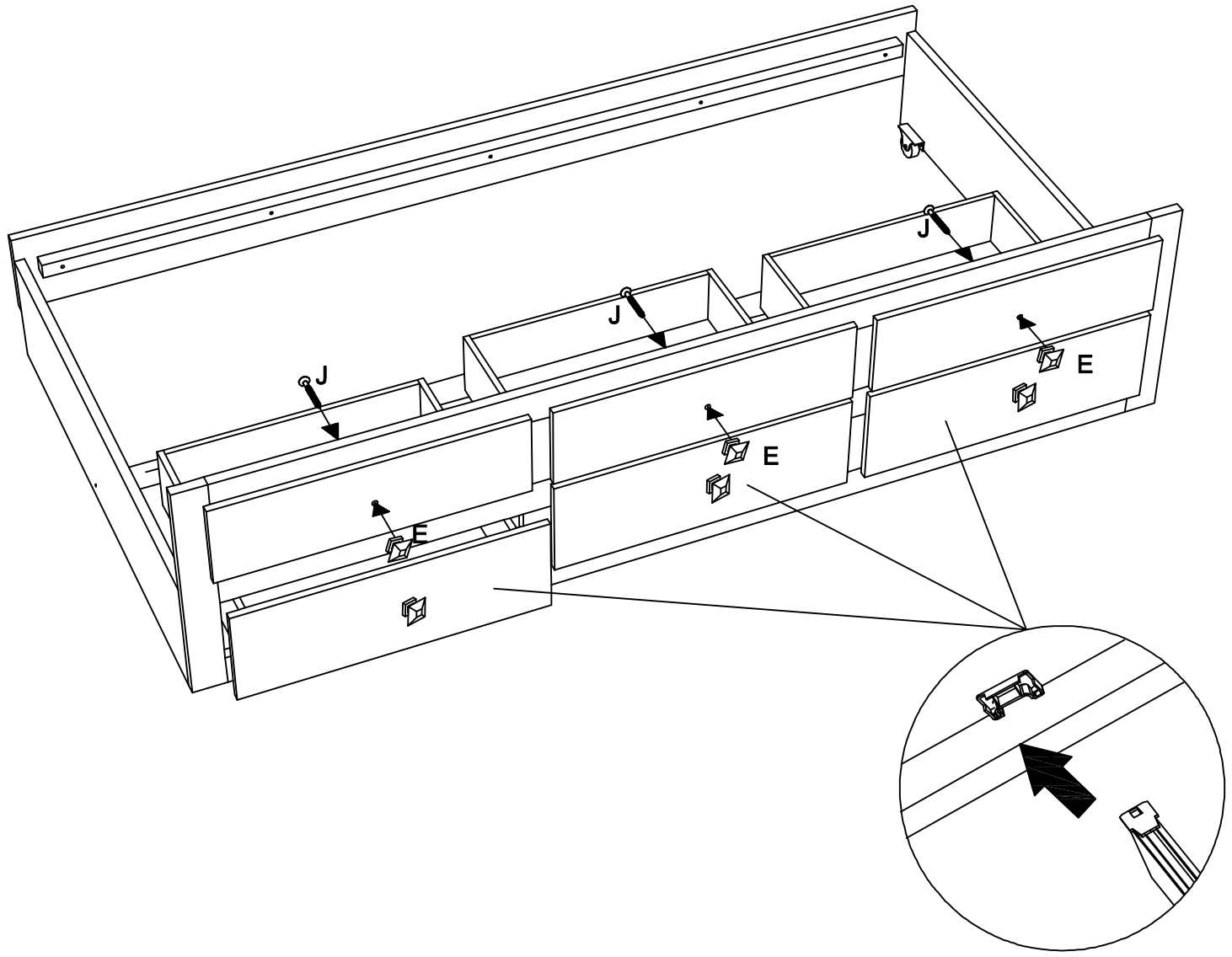
Step 02

A	 Ø6 x 40mm	Qty: 7	C	 Ø4 x 30mm	Qty: 9
G	 Qty: 04		H	 Ø3x15mm	Qty: 16

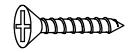




M		$\text{Ø}4 \times 20 \text{ mm}$	Qty: 18	E		Qty: 06	
F		$\text{Ø}8 \times 20 \text{ mm}$	Qty: 06	J		$\text{Ø}4 \times 25 \text{ mm}$	Qty: 06



C



Ø4 x 30mm

Qty: 8

